



Yachttoilette Y 4



**Einbau – Bedienung – Wartung
Inbouw – Bediening – Onderhoud
Installation – Operation – Maintenance**

09/2002

Einbau - Bedienung - Wartung

Rheinstrom Pumptoilette Type Y4

Allgemeines

Die Rheinstrom Yachttoilette Y4 ist eine selbstansaugende Pumptoilette, die sowohl über als auch unter der Wasserlinie eingebaut werden kann. Das Untergestell und der Pumpenkörper sind aus Rotguss und mit Nylon beschichtet und somit gegen Korrosion geschützt.

Der Trichter ist aus Sanitärporzellan, alle Schrauben und Bolzen sind aus Edelstahl bzw. Messing und das Dichtungsmaterial aus starkem Kunststoff hat Industriestandard.

Anschlüsse

Der Spülwasseranschluss von der Toilette beträgt 3/4" (19 mm Schlauchanschluss) und der Abwasseranschluss beträgt 1 1/2" (38 mm Schlauchanschluss). Verwenden Sie nur Schläuche mit dem angegebenen Durchmesser und von guter Qualität. Achten Sie bei der Verlegung darauf, dass die Querschnitte nicht verringert werden oder die Schläuche geknickt werden.

Montage

Platzieren Sie den Wassereinlass nicht zu dicht bei der Auslassöffnung, um zu verhindern, dass das Fäkalienwasser angesaugt wird. Der Anschluss für die Spülwasserversorgung sollte in Fahrtrichtung weiter vorne, als das Abwasserventil eingebaut werden.

Montieren Sie immer Seeventile in die Spül- und Abwasserleitung und verschließen diese, wenn Sie von Bord gehen.

Bedienung

Um die Toilette zu spülen befolgen Sie folgende Punkte (in dieser Reihenfolge):

1. Öffnen Sie das Spülventil, durch drehen des Drehgriffes (Nr. 104040) linksherum.
2. Bewegen Sie nun den Pumpenhebel (Nr. 0104015) auf und ab, Spülwasser wird in den Trichter gepumpt und die Fäkalien werden weggepumpt.
3. Gebrauchen Sie genügend Spülwasser so das kein Schmutz mehr im Unterteil zurück bleibt
4. Stellen Sie den Umstellhebel wieder nach oben.
5. Pumpen Sie nun das übrig gebliebene Spülwasser aus der Toilette.

Wartung

- Regelmässig ein Tröpfchen Öl auf die Kolbenstange (Nr.0104019) erhöht die Lebensdauer des Dichtringes (Nr.0104017) und erleichtert das Pumpen.
- Kontrollieren Sie vor jeder Fahrsaison, ob das Lippenventil (Nr.0101052) noch gut schließt oder tauschen Sie es aus.
- Spülen Sie die Toilette gut mit Süßwasser durch, wenn sie mit Salz- oder Brackwasser benutzt wurde.
- Machen Sie die Toilette gut trocken, wenn Frostgefahr besteht. Ziehen Sie den Spülschlauch vom Pumpenteil ab und lassen das Restwasser aus dem Trichter ab (ca. 0,2l).
- Gebrauchen Sie kein Frostmittel, da dies die Dichtungen angreifen kann (geringe Restmengen Wasser schaden der Toilette nicht).

INBOUW - BEDIENING - ONDERHOUD

Rheinstrom pompcloset type Y4

Algemeen

Het Rheinstrom closet Y4 is een zelfaanzuigend pompcloset dat zowel boven als onder de waterlijn gemonteerd mag worden. Het gehele closet is vervaardigd van bronze en is voorzien van een nylon coating.

De pot is van porselein en de zittingset is van een zeer sterke kunststof soort, terwijl alle bouten en moeren van r.v.s. of van messing zijn.

Aansluitingen

De zuigzijde van het closet is voorzien van een 3/4" (20 mm) slangaansluiting en de afvoerszijde van een 1 1/2" (40 mm) slangaansluiting. Gebruik degelijke slang van de juiste maat, bij voorkeur gewapend, om te voorkomen dat de doorlaat in de bochten belemmerd wordt door vervorming van de slang.

Montage

Plaats de waterinlaat niet te dicht bij de uitlaatopening om te voorkomen dat het afvoerwater weer wordt aangezogen. Plaats de waterinlaat bij voorkeur voor de uitlaat opening.

Monteer deugdelijke huidafsluiters en sluit deze als het schip onbeheerd achterblijft.

Bediening

Om het closet te spoelen dienen de volgende handelingen (in deze volgorde) te gebeuren:

1. open de kraan (nr. 0104040)
2. beweeg nu het pomphandiel (0104015) op en neer waardoor het spoelwater in de pot wordt gepompt en tegelijkertijd de faekalien worden weggepompt,
3. gebruik voldoende spoelwater zodat er geen vuil achterblijft tussen de kleppen of in het onderstel.
4. sluit de kraan,
5. pomp nu het eventueel achtergebleven spoelwater overboord.

Onderhoud

- Regelmatig een druppeltje olie op de zuigerstang (nr.0104019) voorkomt overmatige slijtage van de simmerring (nr.0104017).
- Controleer voor ieder vaarseizoen of het lipventiel (nr.0101052) nog goed sluit en vervang dit zonodig.
- Spoel het closet goed door met zoet water als er zout of brak water in is geweest.
- Maak het closet overal droog als er een vorstperiode verwacht wordt. Tap het spoelwaterkanaal achter aan de pot af door de spoelslang van het onderstel los te nemen en deze leeg te laten lopen.
- Gebruik in geen geval antivries in het closet omdat dit de coating en de rubberdelen zal aantasten.

Installation – Operation – Maintenance

Rheinstrom Manual Toilet Type Y 4

General Information

The Rheinstrom marine toilet Y4 is a self-priming manual toilet which can be installed below or above waterline. The base and the pump body are made of bronze and coted with nylon and therefore are protected against corrosion. The Bowl is made of sanitary porcelain, all screws and bolts are made of high-quality steel or brass and the sealing material is made of high quality industrial standards plastics.

Connections

The tube connection for the flush water has to be ¾" (20 mm) and for the waste water 1 ½" (40 mm). Please use only high quality flexible tubes with specified diametres. When installing please make sure that the cross-sections will not be reduced or bend.

Installation

Do not place the water inlet too close to the port to prevent running back of wastewater. The connection of the flush water supply should be installed in the direction of motion ahead of the flush water valve.

You should always install sea-valves into flush and waste water tubes and shut them off when going ashore and leaving the vessel unmanned.

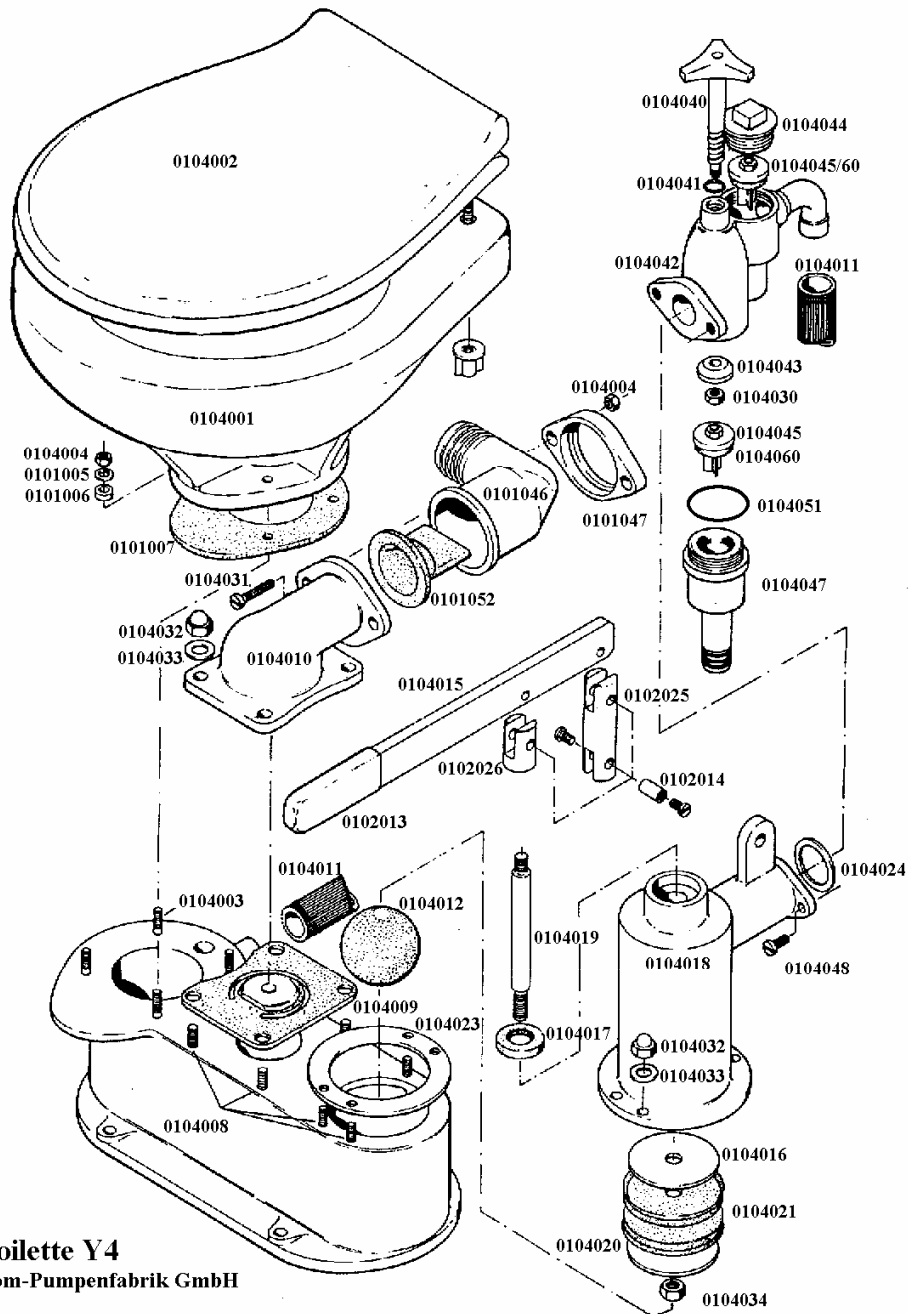
Operation

To flush the toilet please use the following sequence:

1. Open the waste water valve by turning the twist handle (No. 0104040) to the left
2. Now move pump piston lever (No. 0104015) up and down. Flush water will be pumped into the bowl and waste will be pumped away.
3. Use enough flush water to ensure that there will not be any waste left in the base.
4. Turn lever switch up again.
5. Finally pump remaining flush water out of toilet.

Maintenance

- Using a little oil on the cylinder rod (No. 0104019) will prolong durability of sealing ring (No. 0104017) and makes pumping easier.
- Check if lipped ring (No. 0101052) still seals well or exchange it for a new one before season starts.
- Flush toilet thoroughly with fresh water after it has been used in salt water or fallow water.
- Wipe toilet dry if there is a risk of the water temperature falling below freezing. Pull rinse pipe out of pump and let remaining water run out of funnel (approx. 0,2 litres).
- Do not use antifreeze since it might harm the sealing (a little remaining water does not harm the toilet).
-



Yachttoilette Y4
 Rheinstrom-Pumpenfabrik GmbH

Rep.-Satz bestehend aus:
 1x 0104041, 2x 0104060, 1x 0104051, 1x 0104024, 2x 0104021, 1x 0104017, 1x 0101052,
 1x 0104012, 1x 0104023, 1x 0104009, 1x 0101007 + 4x 0101006

Rheinstrom



Pumpenfabrik GmbH

Unser weiteres Lieferprogramm

- Toiletten
- Fäkalienpumpen
- Bugstrahlruder
- Trinkwasseranlagen
- Heißwasserspeicher
- Lenzpumpen
- Deckwaschpumpen
- Schläuche
- Armaturen
- Zubehör

Fordern Sie auch den Exalto-Katalog an. Hier finden Sie alles über Wellen, Anoden, Propeller, Kupplungen, Getriebe, Schaltzüge sowie Stühle, Steuerräder, Scheibenwischer, Scheinwerfen, usw.

Rheinstrom - Pumpenfabrik GmbH

Wallerheimer Weg 13-19
56070 Koblenz – Lützel
Telefon 0049 26120075260

E-Mail : info@rheinstrom-pumpen.de

Postfach 1725
56070 Koblenz - Lützel
Telefax 0049 261 20075266

Internet: www.rheinstrom-pumpen.de